

# Setting Up Your Printer

Installation de l'imprimante | Configurando a impressora | Instalación de la impresora



## CAUTION:

Before you set up and operate your Dell™ printer, see the safety instructions in your printer *Product Information Guide*. Also, see your *User's Guide* for a complete list of features.

## AVERTISSEMENT :

Avant d'installer et d'utiliser l'imprimante Dell™, reportez-vous aux consignes de sécurité du *Guide d'informations* sur le produit. Consultez également la liste complète des fonctions disponibles dans le *Guide de l'utilisateur*.

## ATENÇÃO:

Antes de configurar e operar sua impressora Dell™, consulte as instruções de segurança no *Guia de informações sobre o produto*. O *Guia do usuário* também fornece uma lista completa dos recursos.

## ADVERTENCIA:

Antes de instalar y utilizar la impresora Dell™, consulte las instrucciones de seguridad de la *Guía de información del producto*. Asimismo, consulte la *Guía del usuario* para obtener una lista completa de las funciones.



## 1 Unpack your printer, and remove all tape and packaging material from the printer. (If you purchased a wireless printer, a USB cable is included. Otherwise, USB cable sold separately.)

Déballez l'imprimante et retirez la bande protectrice et l'emballage de l'imprimante. (Si vous avez acheté une imprimante sans fil, un câble USB vous est fourni. Sinon, le câble USB est vendu séparément.)

Desembale a impressora e remova todas as fitas e materiais de embalagem. (Se você tiver adquirido uma impressora sem fio, o cabo USB está incluído. Caso contrário, o cabo USB é vendido separadamente.)

Desembale la impresora y retire todos los precintos y material de embalaje de ésta. (Si ha adquirido una impresora inalámbrica, se incluye un cable USB. De lo contrario, el cable USB se vende por separado.)



## 2 Use the orange tape to raise the operator panel until it snaps into place. Remove, and then discard the tape.

Utilisez la languette orange pour soulever le panneau de commandes jusqu'à ce qu'il émette un *clic* indiquant qu'il est bien en place. Arrachez et jetez la languette.

Use a fita laranja para levantar o painel do operador até ele se *encaixar* no lugar. Remova e depois descarte a fita.

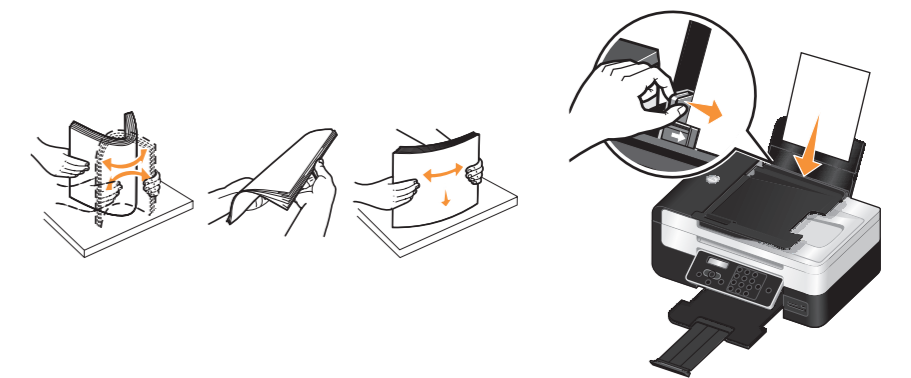
Utilice el precinto naranja para levantar el panel del operador hasta que *encaje* en su sitio. Retírelo y, a continuación, deseche el precinto.



## 3 Raise the paper support, extend the paper tray, and then raise the paper stop.

Levez le support papier, étirez le bac, puis soulevez le bord d'arrêt du papier. Levante o suporte de papel, estenda a bandeja de papel e erga a retenção de papel.

Levante el soporte de la bandeja de papel, extiende la bandeja y, a continuación, eleve el tope del papel.

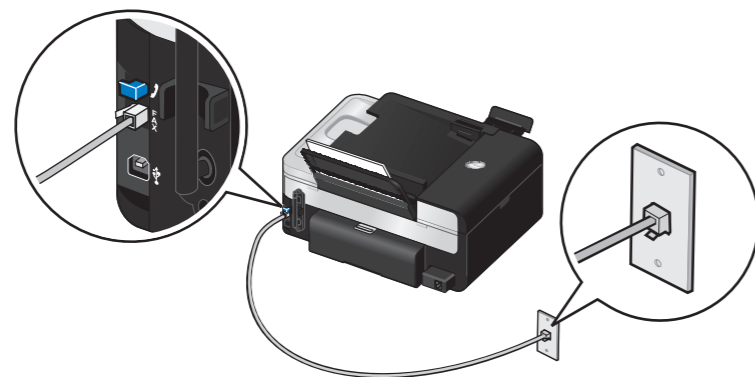


## 4 Fan the paper. Load plain paper in the paper support, and adjust the paper guide.

Ventilez le papier. Chargez du papier ordinaire dans le support, puis ajustez le guide papier.

Ventile o papel. Coloque papel comum no suporte e ajuste a guia de papel.

Aíree el papel. Cargue papel normal en la bandeja de papel y ajuste las guías del papel.

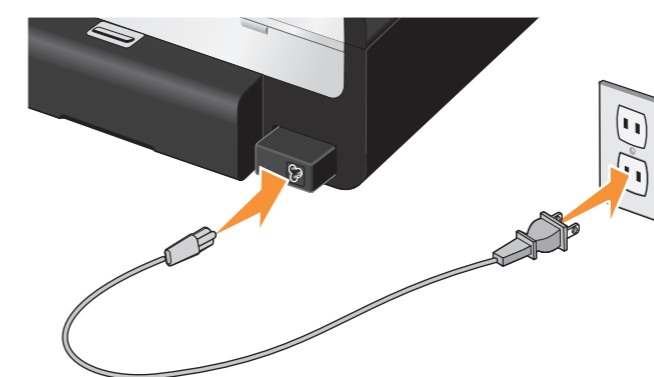


## 5 To send and receive faxes, connect an active telephone line into the FAX connector. If you are using a DSL modem for your computer, you must install a DSL filter. Contact your DSL provider for assistance.

Pour envoyer et recevoir des télécopies, raccordez une ligne téléphonique active à la prise FAX. Si vous utilisez un modem ADSL sur votre ordinateur, vous devez installer un filtre ADSL. Contactez votre fournisseur de services ADSL pour plus d'informations.

Para enviar e receber fax, conecte uma linha telefônica ativa ao conector de FAX. Se você estiver usando o modem DSL para o computador, é preciso instalar um filtro DSL. Entre em contato com o provedor de serviços DSL para obter assistência.

Para enviar y recibir faxes, conecte una línea telefónica activa en el conector FAX. Si utiliza un módem DSL para el equipo, debe instalar un filtro DSL. Póngase en contacto con su proveedor de DSL para obtener ayuda.



## 6 Connect the power cord to the power supply on the back of your printer, and then connect the power cord to the wall.

Branchez le cordon d'alimentation sur l'unité d'alimentation située à l'arrière de l'imprimante, puis sur une prise murale.

Conecte o cabo de alimentação à fonte de alimentação na parte posterior da impressora e, em seguida, conecte o cabo à tomada da parede.

Conecte el cable de alimentación a la fuente de alimentación de la parte posterior de la impresora y, a continuación, conecte el cable de alimentación a la pared.

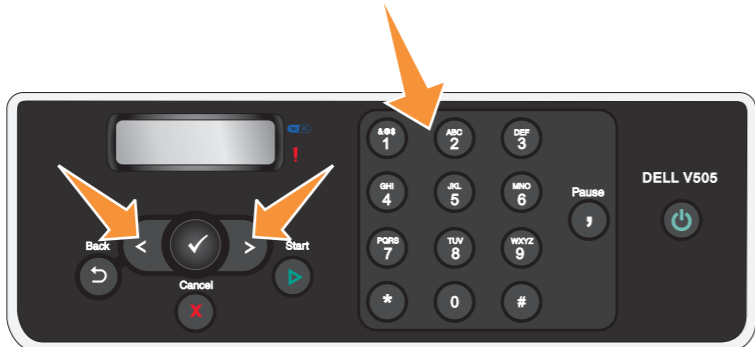


## 7 Press the Power button on the operator panel to turn on your printer.

Appuyez sur la touche **Marche/arrêt** du panneau de commandes pour mettre l'imprimante sous tension.

Pressione o botão **Liga/Desliga** no painel do operador para ligar a impressora.

Pulse el botón **Encendido** en el panel operador para encender la impresora.



## 8 Use the arrow buttons and the keypad to specify your language, country, date, time, fax number, and fax name. Press the Select button to save each setting.

If you need to reset the language, hold the Back and Start buttons while turning the power on.

Spécifiez la langue, le pays, l'heure, la date, le numéro et le nom du télécopieur à l'aide des touches et du pavé numérique. Appuyez sur la touche **Sélectionner** pour enregistrer chaque paramètre.

Si vous voulez réinitialiser la langue, maintenez enfoncées les touches **Précédent** et **Démarrer** pendant que vous mettez l'imprimante sous tension.

Use os botões de setas e o teclado para especificar o idioma, país, data, horário, número de fax e nome do fax. Pressione o botão **Selecionar** para salvar cada definição. Se for necessário redefinir o idioma, mantenha pressionado os botões **Voltar** e **Iniciar** enquanto liga a impressora.

Utilice los botones de flecha y el teclado para especificar idioma, país, fecha, hora, número de fax y nombre de fax. Pulse el botón **Seleccionar** para guardar cada ajuste. Si es preciso restablecer el idioma, mantenga pulsados los botones **Atrás** e **Inicio** cuando encienda la impresora.

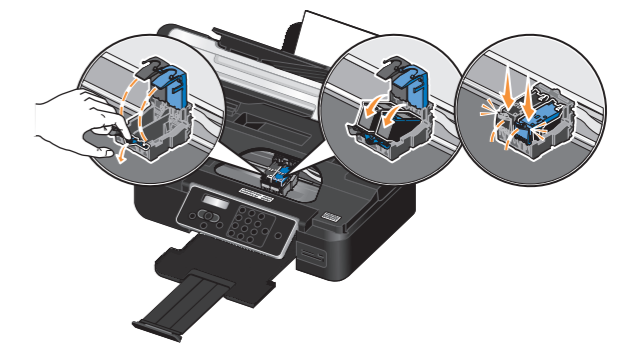


## 9 Open the printer unit. The ink cartridge carrier moves to the center. Remove the tape from both carriers.

Ouvrez l'unité de l'imprimante. Le chariot de cartouches se place au centre. Retirez les bandes protectrices des deux chariots.

Abra a unidade da impressora. O suporte do cartucho de tinta se move para o centro. Remova a fita de ambos os suportes.

Abra la unidad de impresora. El carro del cartucho de impresión se desliza al centro. Retire el precinto de los carros.



## 10 Remove the tape from the ink cartridges, and then install them (black or photo on the left and color on the right).

Otez la bande protectrice des cartouches, puis installez-les (cartouche noire ou photo à gauche, cartouche couleur à droite).

Remova a fita dos cartuchos de tinta e instale-os (tinta preta ou fotográfica no da esquerda e colorida no da direita).

Quite el precinto a los cartuchos de tinta e instálalos (negro o fotográfico en la izquierda y color en la derecha).



OTN671A01

www.dell.com | support.dell.com



# Setting Up Your Printer (continued)

Installation de l'imprimante (suite) | Configurando a impressora (continuação) | Instalación de la impresora (continuación)



## 11 Close the printer unit. An alignment page automatically prints. Discard the alignment page after printing.

Fermez l'unité de l'imprimante. Une page d'alignement s'imprime automatiquement. Jetez la page d'alignement après l'impression.

Feche a unidade da impressora. Uma página de alinhamento é impressa automaticamente. Descarte a página de alinhamento depois de impressa.

Cierre la unidad de la impresora. Se imprimirá automáticamente una página de alineación. Deseche la página de alineación después de imprimirla.

## 12 If you are using your printer:

- Without a computer, setup is complete.
- With a new Dell computer, continue with step 14
- With an existing computer, continue with step 13.



Si vous utilisez l'imprimante :

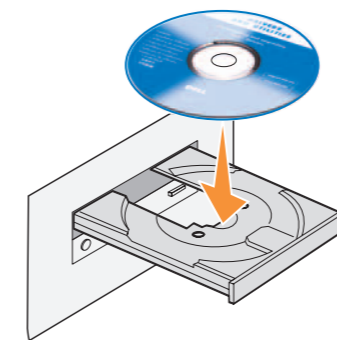
- Sans ordinateur, l'installation est terminée.
- Avec un nouvel ordinateur Dell, passez à l'étape 14.
- Avec un ordinateur existant, passez à l'étape 13.

Se você estiver usando a impressora:

- Sem um computador, a configuração está concluída.
- Com um computador novo da Dell, vá para a etapa 14.
- Com um computador já existente, vá para a etapa 13.

Si está utilizando la impresora:

- Sin un equipo, la instalación finaliza aquí.
- Con un equipo Dell nuevo, continúe con el paso 14.
- Con un equipo existente, continúe con el paso 13.

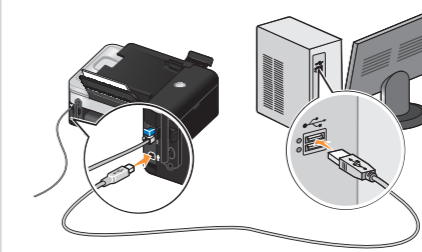


## 13 Insert the Drivers and Utilities CD, and then follow the instructions on your screen.

Insérez le CD Drivers and Utilities et suivez les instructions qui s'affichent à l'écran.

Insira o CD Drivers and Utilities e siga as instruções exibidas na tela.

Introduzca el CD Drivers and Utilities y siga las instrucciones que aparecen en pantalla.



## 14 Connect the USB cable (sold separately) between the computer and the USB port on the back of the printer. If any Found New Hardware screens appear, click Cancel.

Connectez le câble USB (vendu séparément) entre l'ordinateur et le port USB qui se trouve à l'arrière de l'imprimante.

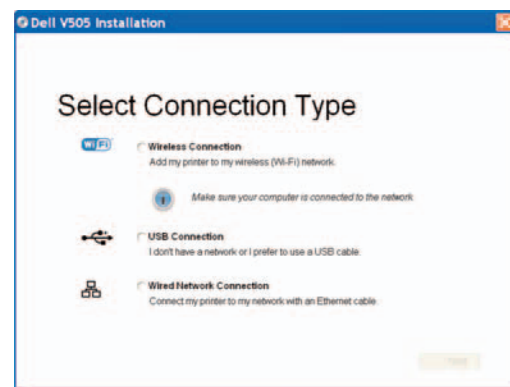
Si le message **Nouveau matériel détecté** apparaît, cliquez sur **Annuler**.

Conecte o cabo USB (vendido separadamente) entre o computador e a porta USB na parte posterior da impressora.

Se forem exibidas telas **Novo Hardware Encontrado**, clique em **Cancelar**.

Conecte el cable USB (se adquiere por separado) entre el equipo y el puerto USB que se encuentra en la parte trasera de la impresora.

Si apareciera la pantalla **Nuevo hardware encontrado**, haga clic en **Cancelar**.

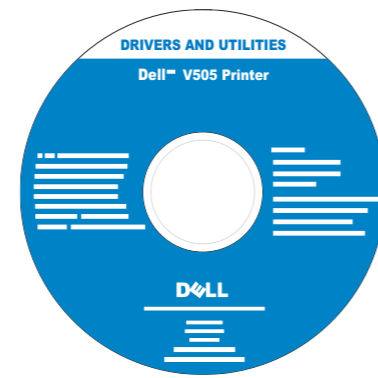


## 15 On the Select Connection Type screen, choose the connection type you want to use and then click Next. Follow the instructions on your screen to complete the installation.

Dans l'écran **Sélectionnez le type de connexion**, choisissez le type de connexion que vous souhaitez utiliser, puis cliquez sur **Suivant**. Suivez les instructions qui s'affichent à l'écran pour terminer l'installation.

Na tela **Selecionar tipo de conexão**, escolha o tipo de conexão que deseja utilizar e clique em **Avançar**. Siga as instruções na tela para concluir a instalação.

En la pantalla **Selección del tipo de conexión**, elija el tipo de conexión que desea utilizar y, a continuación, haga clic en **Siguiente**. Siga las instrucciones que aparecen en la pantalla para completar la instalación.



## 16 For more information on printing, scanning, copying, faxing, PictBridge, Bluetooth™, or memory card functions see the User's Guide available on your Drivers and Utilities CD or on support.dell.com.

Pour plus d'informations sur l'impression, la numérisation, la copie, l'envoi de télécopies, PictBridge, Bluetooth™ ou les fonctions de la carte mémoire, reportez-vous au *Guide de l'utilisateur* sur le CD Drivers and Utilities ou sur [support.dell.com](http://support.dell.com).

Para obter mais informações sobre funções de impressão, digitalização, cópia, envio de fax, PictBridge, Bluetooth™ ou cartão de memória, consulte o *Guia do usuário* disponível no CD Drivers and Utilities ou no site [support.dell.com](http://support.dell.com).

Para obtener más información sobre las funciones de impresión, escaneo, copia, fax, PictBridge, Bluetooth™ o de tarjeta de memoria, consulte la *Guía del usuario* que está disponible en el CD Drivers and Utilities o en [support.dell.com](http://support.dell.com).



L. P/N 12V0570  
E.C. 2V0008



Information in this document is subject to change without notice.  
© 2008 Dell Inc. All rights reserved.

Reproduction in any manner whatsoever without the written permission of Dell Inc. is strictly forbidden.

Dell and the DELL logo are trademarks of Dell Inc.; Bluetooth is a registered trademark owned by Bluetooth SIG, Inc. and is used by Dell Inc. under license. Dell disclaims proprietary interest in the marks and names of others.

August 2008

Les informations contenues dans ce document peuvent être modifiées sans préavis.  
© 2008 Dell Inc. Tous droits réservés.

Toute reproduction, de quelque manière que ce soit, sans l'autorisation écrite de Dell Inc. est strictement interdite.

Dell et le logo DELL sont des marques de Dell Inc.; Bluetooth est une marque déposée de Bluetooth SIG, Inc. et est utilisée par Dell Inc. sous licence. Dell décline tout intérêt propriétaire vis à vis de marques et noms autres que les siens.

Août 2008

As informações contidas neste documento estão sujeitas a alterações sem aviso prévio.  
© 2008 Dell Inc. Todos os direitos reservados.

A reprodução de qualquer forma ou de qualquer material sem a permissão por escrito da Dell Inc. é estritamente proibida.

Dell e o logotipo da DELL são marcas comerciais da Dell Inc.; Bluetooth é uma marca registrada da Bluetooth SIG, Inc. e é usada pela Dell Inc. sob licença. A Dell isenta-se de qualquer interesse proprietário sobre marcas e nomes de terceiros.

Agosto de 2008

La información que contiene este documento está sujeta a cambios sin previo aviso.  
© 2008 Dell Inc. Reservados todos los derechos.

Queda estrictamente prohibido todo tipo de reproducción sin el permiso por escrito de Dell Inc.

Dell y el logotipo de DELL son marcas comerciales de Dell Inc.; Bluetooth es una marca comercial registrada propiedad de Bluetooth SIG, Inc. y utilizada por Dell Inc. en virtud de una licencia. Dell renuncia a los derechos de propiedad de las marcas y los nombres de terceros.

Agosto de 2008